

INHALTSVERZEICHNIS

1. Allgemeine Informationen.....3

2. Beschreibung des Geräts.....3

3. Sicherheit.....3

4. Installation.....3

5. Elemente der Sets.....4

6. Technische Daten.....4

7. Abmessungen.....5

8. Montage des Stellantriebs auf dem Mischventil.....5

9. Elektrischer anschluss.....6

10. Betriebsart.....7

11. Recycling.....7

10. BETRIEBSART

Der Mischventilantrieb ist für zwei Betriebsarten ausgelegt:

- Automatikbetrieb
- Handbetrieb.

Die Betriebsart wird durch Ändern der Einstellung von Schalter 6 eingestellt, wie in Abbildung 1 gezeigt.

Ist der Schalter nicht gedrückt, befindet sich der Stellantrieb im Automatikbetrieb.

Im Automatikbetrieb wird der Öffnungsgrad des Ventils durch das Signal des Reglers erzwungen. Wenn der Schalter gedrückt wird, arbeitet der Stellantrieb im Handbetrieb. Im manuellen Betrieb wird der Öffnungsgrad des Ventils durch manuelles Verstellen des Mischventilknopfes eingestellt.

11. RECYCLING

Dieses Zeichen weist darauf hin, dass das Produkt in der gesamten EU nicht zusammen mit anderen Haushaltsabfällen entsorgt werden darf.

Schädliche Auswirkungen auf die Umwelt und die menschliche Gesundheit durch unkontrollierte Abfallentsorgung, sollten durch Recycling zur Wiederverwendung von materiellen Ressourcen vermieden werden.

Um Ihr gebrauchtes Gerät zu entsorgen, wenden Sie sich bitte an eine Sammelstelle für Elektroschrott oder an den Händler, bei dem Sie es gekauft haben.



Abbildung 4 zeigt, wie der Stellantrieb montiert wird. Der Adapter 2 wird auf den Schaft des Mischventils aufgesteckt. Das Mischventil sollte mit einer Feststellschraube für Ventil 7 ausgestattet sein. Die Schraube 7 wird in einer der hinteren Aussparungen des Stellantriebs platziert, um ihn gegen das Ventil zu fixieren. Den Stellantrieb mit der Befestigungsschraube 5 am Ventil befestigen. Darauf achten, dass die Versorgung des Mischventils mit kaltem und warmem Wasser korrekt bestimmt wird. Der Drehwinkel des Mischventils beträgt 90° und der Schaft sollte sich innerhalb dieses Bereichs bewegen.

Achtung! Ein wichtiger Faktor ist die Richtung des Öffnens und Schließens der Warmwasserheizung.

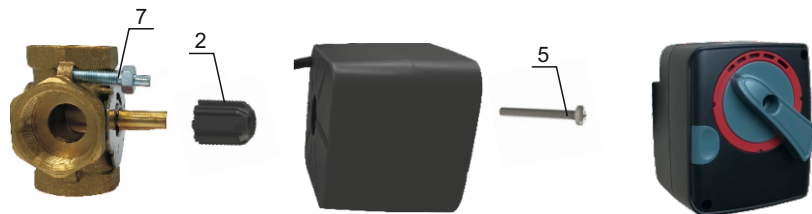


Abbildung 4

9. ELEKTRISCHER ANSCHLUSS

Das Gerät ist für eine Nennspannung von 230V AC mit einer Frequenz von 50Hz ausgelegt.

Achtung! Die Pole der elektrischen Kabel dürfen nicht vertauscht werden.

Achtung! Beim elektrischen Anschluss des Stellantriebs ist darauf zu achten, dass die elektrische Spannung abgeschaltet ist.

Die Art und Weise, wie die elektrischen Leitungen angeschlossen werden, ist in Abbildung 5 dargestellt.

↺ - Öffnung

↻ - Schließen

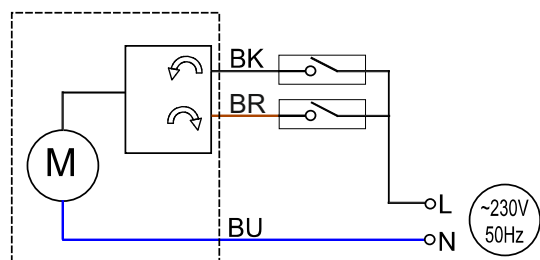


Abbildung 5

1. ALLGEMEINE INFORMATIONEN

Bevor Sie das Gerät zum ersten Mal benutzen, lesen Sie bitte die Bedienungsanleitung sorgfältig durch und bewahren Sie sie zum späteren Nachschlagen auf. Es ist sehr wichtig, die grundlegenden Sicherheitsregeln zu beachten und die Empfehlungen in der Anleitung zu befolgen.

Der Hersteller ist nicht für die Folgen verantwortlich, die sich aus einer falschen Verwendung des Stellantriebs ergeben. Der Kunde ist verpflichtet, sich vor der ersten Verwendung des Stellantriebs mit den Grundsätzen der ordnungsgemäßen Verwendung vertraut zu machen. Jegliche Schäden, die durch eine nicht den Anweisungen entsprechende Verwendung des Stellantriebs entstehen, werden nicht durch die Garantie abgedeckt.

2. BESCHREIBUNG DES GERÄTS

Der elektrische Mischventilantrieb S3P8 ist ein zuverlässiges und leises Gerät. Er wird in Heizungsanlagen eingesetzt und arbeitet mit Rotationsmischern zusammen. Das Gerät kann sowohl im automatischen als auch im Handbetrieb arbeiten. Der Öffnungsgrad des Mischventils wird durch eine farbige Skala auf dem Antriebsgehäuse angezeigt.

3. SICHERHEIT

Bei der Installation sind die Empfehlungen in der Betriebsanleitung zu beachten und die allgemeinen Sicherheitsvorschriften einzuhalten. Die Nichtbeachtung der Sicherheitshinweise kann zu einer Gefährdung von Personen und/oder des Gerätes führen. Bei Nichtbeachtung der Sicherheitshinweise besteht kein Anspruch auf Schadensersatz. Die Nichtbeachtung der Sicherheitshinweise kann zu Gefahren wie elektrischem Schlag oder mechanischer Einwirkung führen. Es kann auch zu Sachschäden und Fehlfunktionen des Geräts führen. Beachten Sie die nationalen Gesundheits- und Sicherheitsvorschriften. Beachten Sie die nationalen Vorschriften für elektrische Spannung. Ein Umbau oder die Verwendung von Ersatzteilen, die nicht den Gerätespezifikationen entsprechen, wird nicht empfohlen. Die Verwendung von Originalteilen gewährleistet die korrekte und sichere Verwendung des Geräts. Der sichere Betrieb des Produkts ist nur bei bestimmungsgemäßer Verwendung gewährleistet.

4. INSTALLATION

Die Installation, Inbetriebnahme und Demontage der Einheit muss von qualifiziertem Personal in Übereinstimmung mit den geltenden örtlichen Vorschriften durchgeführt werden. Dies gilt auch für den elektrischen Anschluss des Stellantriebs.

5. BESTANDTEILE DES SETS

Die Bestandteile des Sets sind in Abbildung 1 dargestellt.



Abbildung 1.

1. Stellantrieb S3P8
2. Adapter für Mischventil
3. Drehknopf
4. Ventilöffnungsskala
5. Befestigungsschraube für Mischventil
6. Betriebsartenschalter (Automatik/Manuell)

6. TECHNISCHE DATEN

Drehmoment:	6Nm
Drehwinkel:	90°
Öffnungszeit:	120s
Nennspannung:	230V AC, 50Hz
Stromverbrauch:	5VA
Schutzklasse:	II
Schutzgrad:	IP42
Betriebstemperaturbereich:	0 - 50°C
Betriebsart:	automatisch / handbetrieben
Steuersignal:	3-Punkt
Gewicht:	0,5kg

7. ABMESSUNGEN

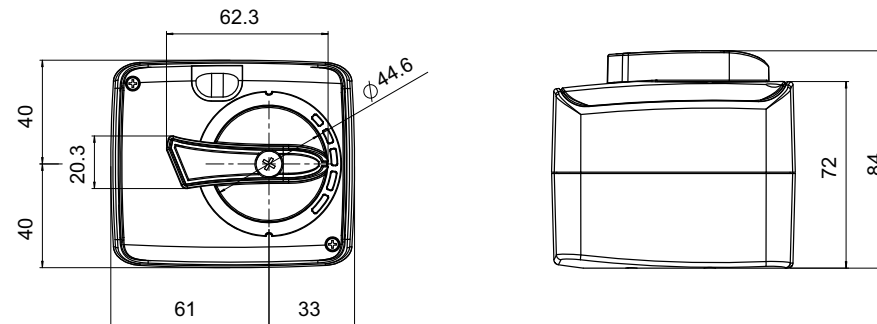


Abbildung 2.

8. MONTAGE DES STELLANTRIEBS AUF DEM MISCHVENTIL

Vor der Montage des Stellantriebs muss sichergestellt werden, dass die elektrischen Leitungen nicht an das Stromnetz angeschlossen sind.

Achtung! Der Stellantrieb darf nicht unter dem Mischventil montiert werden. Die Montagepositionen sind in Abb. 3 dargestellt.

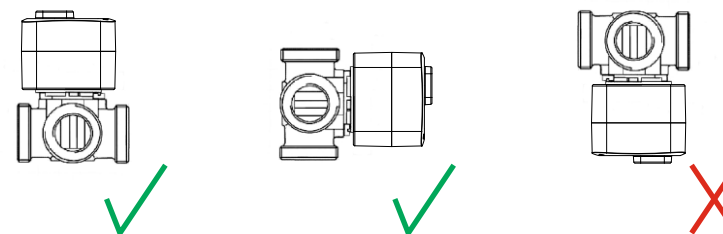


Abbildung 3.